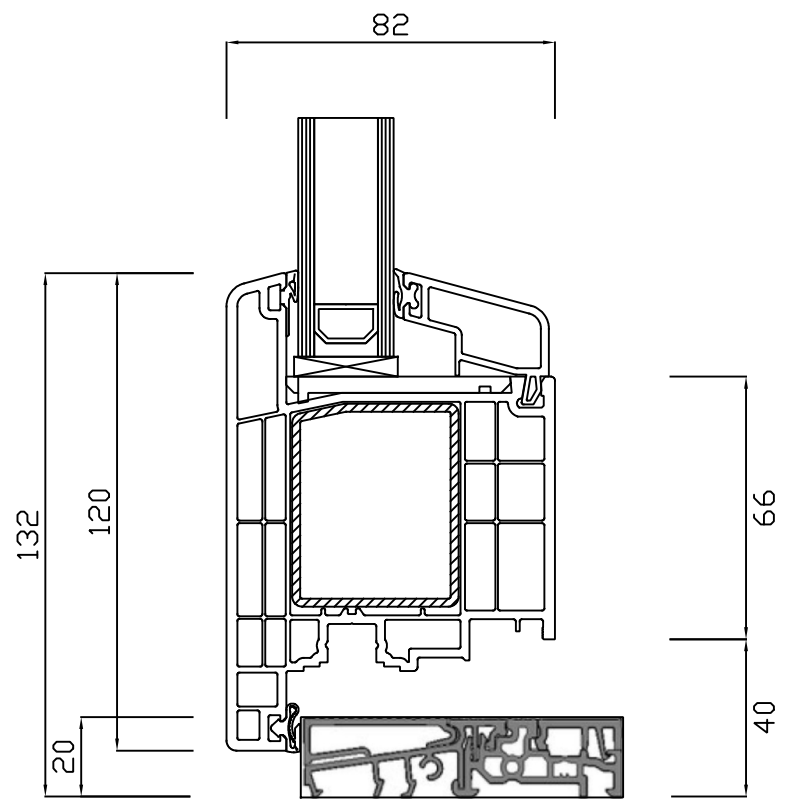


Detail: T5-C02-OD ALU
Schaal 1:2



Detail: T5-D02-OD ALU

Schaal 1:2